

Les **offres**
incomparables NSK IDS 2011



NLX nano

iCare+

S-Max pico ULTIMATE XL

Ti-Max Z Ti-Max X S-Max M
 eXtreme Premium Series

Surgic XT PLUS

Prophy-Mate neo

PRESTO AQUA LUX

Variosurg

VOLVERE
 Vmax

ENDO-MATE TC

iPex

Ti-Max Ti-ENDO

NLX plus

iClave

iSD900

MIO

Ti-Max NL400

LED

ENDO-MATE TC2

Surgic Pro+

Care3 Plus

Ti-Max M40 series

Viva-mate 3

Varios 970
 iPiezo engine

ULTIMATE 450

NSK

Les offres NSK
 du 15 mars au 15 mai 2011

IDS
2011

L'instrumentation

TURBINES Ti-Max X titane, lumière

Les Instruments de la série Ti-Max X, sont en Titane, et dotés de plusieurs avantages: rotor à double flux, roulements à billes céramique intégrés de type ISB®, traitement de surface DURA-COAT®, dispositif de protection contre les contaminations croisées Clean Head®, quadruple spray et barreau de verre en quartz.

*Prix par instrument

Raccords disponibles : NSK, Kavo®, Sirona®, W&H®, Bien-Air®



777€ H.TVA*

X600L
Puissance : Max 17W
Vietsse 390,000-450,000 min⁻¹

~~1 111€ H.TVA~~

Pack de 2
1 445€ H.TVA

Soit **722€ H.TVA** par instrument



X600L
Puissance : Max 21W
Vietsse 390,000-450,000 min⁻¹

~~1 111€ H.TVA~~

Pack de 3
2 040€ H.TVA

Soit **680€ H.TVA** par instrument



X600L
Puissance : Max 21W
Vietsse 390,000-450,000 min⁻¹

~~1 111€ H.TVA~~

Offres valables parmi la sélection proposée

CONTRE-ANGLES Ti-Max X



817€ H.TVA*

X95L
Multiplicateur 1:5
Réf. : C600

~~1 151€ H.TVA~~

*Prix par instrument



632€ H.TVA*

X25L
Rapport 1:1
Réf. : C601

~~883€ H.TVA~~

*Prix par instrument



755€ H.TVA*

X15L
Rapport 4:1
Réf. : C602

~~1 078€ H.TVA~~

*Prix par instrument



700€ H.TVA*

X65L
Rapport 1:1
Réf. : H273

~~1 000€ H.TVA~~

*Prix par instrument

Pack de 2
1 501€ H.TVA*

Soit **751€ H.TVA** par instrument



X95L
Multiplicateur 1:5
Réf. C600

~~1 151€ H.TVA~~

Pack de 3
2 082€ H.TVA*

Soit **694€ H.TVA** par instrument



X95L
Multiplicateur 1:5
Réf. C600

~~1 151€ H.TVA~~

Offres valables parmi la sélection proposée

Produits associés

242€ H.TVA

~~301€ H.TVA~~

LED

Raccord
PTL-CL-LED NSK
Réf. P1001-600



268€ H.TVA

~~330€ H.TVA~~

LED

Raccord
PTL-CL-LED III NSK
Réf. P1001-601



326€ H.TVA

~~410€ H.TVA~~

LED

Raccord
KCL-LED-KaVo®
Réf. P1005-600



326€ H.TVA

~~410€ H.TVA~~

LED

Raccord
SCL-LED-Sirona®
Réf. P1009-600



686€ TTC

~~911€ H.TVA~~

LED

Micromoteur
M40 LED
Réf. E1033



Remarque : ces conditions exceptionnelles ne sont pas cumulables avec d'autres offres ou conditions spéciales en cours.

Elles sont valables uniquement dans la limite de validité de cette offre, et des produits concernés. Ces conditions ne peuvent pas être rétroactives.

Les prix et spécifications indiqués sont sujets à des changements sans notification préalable.

Les prix sont établis sous réserve de changement des conditions économiques.

KaVo® et MULTiflex Lux® sont des marques déposées de Kaltenbach & Voigt GmbH & Co, Allemagne. Sirona® est une marque déposée de Sirona Dental Systems GmbH, Allemagne. W&H® et Roto Quick® sont des marques déposées de W&H Dentalwerk Bumoos GmbH, Autriche.

Bien-Air® et Unifix® sont des marques déposées de Bien-Air Dental S.A., Suisse.

Satelec est une marque déposée d'Acteon SA, France. EMS est une marque déposée d'Electro Medical Systems SA, Suisse.

TURBINES & CONTRE-ANGLES S-Max M Inox, Lumière

Les Instruments de la série S-Max M sont en Inox, et dotés de plusieurs avantages : rotor à double flux capsulé, roulements à billes céramique intégrés de type ISB®, nouveau bouton poussoir Ultra Push 2, corps Inox, dispositif de protection contre les contaminations croisées Clean Head®, quadruple spray et barreau de verre en quartz.

635€ H. TVA *
M600L
 Réf. P1002
 771€ H. TVA

704€ H. TVA *
M95L
 Multiplicateur 1:5
 Réf. C1023
 857€ H. TVA

561€ H. TVA *
M25L
 Rapport 1:1
 Réf. C1024
 684€ H. TVA

635€ H. TVA *
M15L
 Réducteur 4:1
 Réf. C1025
 771€ H. TVA

360€ H. TVA *
M65
 Rapport 1:1
 Réf. H1008
 451€ H. TVA

* prix par instrument

* prix par instrument

* prix par instrument

* prix par instrument

* prix par instrument

* prix par instrument.

Raccords turbine disponibles :
 NSK, Kavo®, Sirona®, W&H®, Bien-Air®

Hygiène & maintenance

Care3 Plus
1 965€ H. TVA
2 410€ H. TVA

iCLAVE
 avec imprimante
4 515€ H. TVA
 5-600€ H. TVA

ou

iCLAVE
 sans imprimante avec port USB
4 599€ H. TVA
 5-740€ H. TVA



iClave

iClave
 Autoclave de classe B
 Ensemble complet iClave avec imprimante Réf. A60000
 5-600€ H. TVA
 Ensemble complet iClave sans imprimante avec port USB Réf. A60000U
 5-740€ H. TVA
 Livraison uniquement par revendeur agréé NSK

Care3 Plus

AU CHOIX

Care3 Plus
 Système de nettoyage dynamique
 Pack complet Care3 Plus Sortie rotation électrique pour contre-angle et pièce à main
 + double sortie rotation air pour turbine Réf. Y141-204
 2-410€ H. TVA
 Pack complet Care3 Plus Double rotation électrique pour contre-angle et pièce à main
 + sortie rotation air pour turbine Réf. Y141-205
 2-410€ H. TVA

La Chirurgie

Unité de chirurgie Ultrasonique

Chirurgie maxillo-faciale, implantologie en microchirurgie

VarioSurg



Boîtier de contrôle et pièce à main lumière avec cordon de 2m, pédale FC-51, cassette de stérilisation, support pièce à main, tube d'irrigation et autres accessoires, Basic S kit (SG1, SG3, SG5, SG6D, SG7D, SG11 et support pour insert) Réf. Y141396



Pièce à main non lumière Réf. E377



VarioSurg lumière complet
Réf. Y141-396

5 950€ H. TVA

ou

~~6 686€ H. TVA~~

VarioSurg lumière complet
+ 1 pièce à main lumière
+ 1 cordon lumière

6 686€ H. TVA

~~8 711€ H. TVA~~

OFFERT

VarioSurg non lumière complet
Réf. Y1001-196

4 999€ H. TVA

ou

~~5 849€ H. TVA~~

VarioSurg non lumière complet
+ 1 pièce à main non lumière
+ 1 cordon non lumière

5 849€ H. TVA

~~7 508€ H. TVA~~

OFFERT

L'Implantologie

Moteur d'implantologie Surgic XT Plus

Implantologie, maxillo-faciale et microchirurgie

Surgic XT Plus lumière

+ Contre-angle lumière X-SG20L
Réf. Y1001457
5 430€ H. TVA

Surgic XT Plus lumière
avec contre-angle lumière

3 921€ H. TVA

~~5 430€ H. TVA~~

Surgic XT Plus Non lumière

+ Contre-angle S-Max SG20
Réf. Y1001207
4 549€ H. TVA

Surgic XT Plus non-lumière
avec contre-angle non-lumière

3 002€ H. TVA

~~4 549€ H. TVA~~



Pack chirurgie

Surgic XT Plus
VarioSurg

lumière

9 189€ H. TVA

Surgic XT Plus lumière

5 430€ H. TVA

+ VarioSurg lumière
6 686€ H. TVA

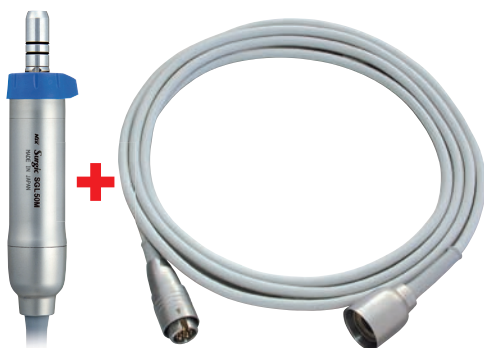


1 592€ H. TVA

Cordon + Moteur led Surgic XT Plus
Réf. E1049

~~1 990€ H. TVA~~

LED



7 517€ H. TVA

Surgic XT Plus non lumière

4 549€ H. TVA

+ VarioSurg non lumière

5 849€ H. TVA

non lumière

La Chirurgie

Contre-angles et Pièces à main

Contre-angles et Pièces à main pour microchirurgie et implantologie



639€ H. TVA

X-SG93
Réf. C1007
Non lumière
851€ H. TVA



568€ H. TVA

X-SG25L
Réf. C1011
Lumière
757€ H. TVA



558€ H. TVA

S-MaxSG20
Réf. C1010
Non lumière
771€ H. TVA



803€ H. TVA

X-SG20L
Réf. C1003
Lumière
1 071€ H. TVA



523€ H. TVA

SGM-ER16i
Réf. Y110-126
Non lumière
696€ H. TVA



803€ H. TVA

X-SG93L
Réf. C1004
Lumière
1 071€ H. TVA



523€ H. TVA

SGM-ER20i
Réf. Y110-127
Non lumière
696€ H. TVA



659€ H. TVA

X-SG65L
Réf. H1009
Lumière
878€ H. TVA



552€ H. TVA

SGMS-ER20i
Réf. Y110-147
Lumière
736€ H. TVA



Pièces à main pour microchirurgie



417€ TTC

SGS-ES
Réf. H264
556€ H. TVA



919€ TTC

SGS-E2S
Réf. H266
1 225€ H. TVA



579€ H. TVA

SGA-ES
Réf. H263
771€ H. TVA



964€ H. TVA

SGA-E2S
Réf. H265
1 285€ H. TVA



Pièces à main microscie

872€ H. TVA

SGR2-E
Réf. SH162
1 162€ H. TVA



1 186€ H. TVA

SGO2-E
Réf. SH164
1 580€ H. TVA



1 123€ H. TVA

SGT2-E
Réf. SH163
1 497€ H. TVA



Laser à diode

Multi-applications : Paro, Endo, Chirurgie, Stimulation et Blanchiment

Laser DIO 500
8 353€ H. TVA
~~10 033€ H. TVA~~



Laser DIO 500
Longueur d'onde 810 nm.
Puissance maximum :
5W utilisation de continu à super pulsé.
Livré avec une fibre de 300µm
Réf : 50 000
10 033€ H. TVA

Visseuse prothétique

Sans fil avec système d'étalonnage du couple (TCS)

iSD 900
1 003€ H. TVA
~~1 498€ H. TVA~~

Sans fil. Moteur iSD 900
avec système d'étalonnage du couple.
Réf : Y1001358
1 498€ H. TVA



Les inserts

Inserts pour système Ultrasonique classique
Inserts pour pièces à main ultrasoniques NSK, Satelec® et EMS®

Varios 970

DÉTARTRAGE



G1 Réf. Z217101 73.5€ H.TVA
G2 Réf. Z217102 73.5€ H.TVA
G3 Réf. Z217103 73.5€ H.TVA
G4 Réf. Z217104 73.5€ H.TVA
G5 Réf. Z217105 73.5€ H.TVA
G8 Réf. Z217108 78€ H.TVA

Disponible en EMS®

**2 ACHETÉS
= 2
GRATUITS**

Inserts pour système Ultrasonique classique

2 inserts achetés du même modèle = 2 inserts **GRATUITS** en plus, du même modèle

RETRO/ENDO



E30RD Réf. Z217212 111€ H.TVA
E30LD Réf. Z217213 111€ H.TVA
E31D Réf. Z217210 111€ H.TVA
E32D Réf. Z217211 111€ H.TVA

PERIO



P1 Réf. Z217404 69€ H.TVA
P10 Réf. Z217410 111€ H.TVA
P1D Réf. Z217405 78€ H.TVA
P20 Réf. Z217420 111€ H.TVA
P3D Réf. Z217403 78€ H.TVA

ENTRETIEN



V10 Réf. Z217041 108€ H.TVA
V-P10 Réf. Y900184 40€ H.TVA (3 pièces)

DESCELLEMENT



G25 Réf. Z217205 78€ H.TVA

ENDODONTIE



E4 Réf. Z217428 73.5€ H.TVA
E4D Réf. Z217528 83€ H.TVA
E7 Réf. Z217307 68€ H.TVA
E8D Réf. Z217318 83€ H.TVA
E12 Réf. Z217032 118€ H.TVA

Inserts pour système de chirurgie Ultrasonique

Variosurg

GRATTOIR



SG3 Réf. Z304104 148€ H.TVA
SG4 Réf. Z304105 148€ H.TVA
SG5 Réf. Z304106 148€ H.TVA

PRÉPARATION IMPLANT



SG15A Réf. Z305124 159€ H.TVA
SG15B Réf. Z305125 159€ H.TVA
SG16A Réf. Z305128 159€ H.TVA
SG16B Réf. Z305129 159€ H.TVA

**2 ACHETÉS
= 1
GRATUIT**

Inserts pour système de chirurgie Ultrasonique

2 inserts achetés du même modèle = 1 insert **GRATUIT** en plus, du même modèle

OUTIL MEMBRANE SINUS



SG9 Réf. Z305110 117€ H.TVA
SG10 Réf. Z305111 117€ H.TVA
SG11 Réf. Z305112 117€ H.TVA

CHIRURGIE DE L'OS



SG1 Réf. Z305101 148€ H.TVA
SG8 Réf. Z305109 148€ H.TVA
SG2R Réf. Z30512 148€ H.TVA
SG2L Réf. Z305103 148€ H.TVA
SG14R Réf. Z305122 148€ H.TVA
SG14L Réf. Z305123 148€ H.TVA
SG19 Réf. Z305135 159€ H.TVA

EXTRACTION



SG17 Réf. Z305132 159€ H.TVA

SOULÈVEMENT DES SINUS



SG6D Réf. Z305107 110€ H.TVA
SG7D Réf. Z305108 110€ H.TVA

La Prophylaxie et le détartrage

Varios 970 iPiezo engine

LED

Détartreur lumière **LED**

Varios 970
lumière avec kit
de 3 inserts G4, G6, G8
+ 10 inserts OFFERTS
2 450€ H. TVA

Varios 970
non lumière avec kit de 3 inserts G4, G6, G8
+ 10 inserts OFFERTS
2 150€ H. TVA



Détartreur Ultrasonique Multifonction avec kit de 3 inserts G4, G6, G8
Pièce à main (lumière ou non lumière) très légère et très fine avec lumière LED. Moteur Piezo assurant une sortie de puissance stable et une excellente performance. Double éclairage LED via 2 faisceaux de fibre optique. Large gamme d'inserts disponibles.

Varios 970 LUX
Réf. Y100-1168
2-450€ H. TVA
Varios 970
Réf. Y100-1175
2-150€ H. TVA

Détartreur à air S950L
Raccords disponibles NSK®, Kavo®, Sirona®, W&H® et Bien-Air®.
1-003€ H. TVA



Détartreur à air S950L
853€ H. TVA
1-003€ H. TVA

Inserts G1, G2, G4, G8, P1, P10, P26R, P26L, E4, E7D
OFFERTS



Aéropolisseur Prophy-Mate neo



Aéropolisseur neo
828€ H. TVA

+ 1 pièce à main supplémentaire
+ 1 boîte de 100 sachets FLASH Pearl

OFFERTES
1-169€ H. TVA

NEO
Aéropolisseur
Prophy Mate Neo
Réf. Selon
raccordement (NSK,
Kavo®, Sirona®,
W&H®, Bien-Air®)
1-169€ H. TVA



74€ H. TVA
83€ H. TVA

FLASH Pearl bouteilles
Conditionnement en bouteille de 300gr X 4
Réf. Y900-698
83€ H. TVA



104€ H. TVA
184€ H. TVA

FLASH Pearl SACHETS
Contient 100 sachets de 15g
Réf. Y900-693
184€ H. TVA

L'Endodontie



Endo-Mate DT
896€ H. TVA

Pièce à main fine et compacte avec contrôle du couple et inversion automatique.
Endo-Mate DT Réf. Y141-121
1-120€ H. TVA

Endo-mate TC2
Réf. : Y100-1028
1-643€ H. TVA



iPex
Réf. Y141-251
986€ H. TVA

Endo-mate TC2
1-643€ H. TVA
+ 1 localisateur iPex
986€ H. TVA

1 664€ H. TVA



iPex
739€ H. TVA
986€ H. TVA

Détecteur d'apex de précision. Mesures précises en temps réel.
iPex Réf. Y141-251
986€ H. TVA

Endo-Mate TC2
1 142€ H. TVA
1-523€ H. TVA

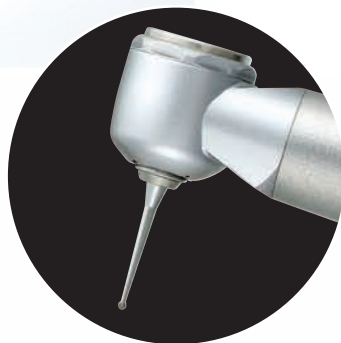


Pièce à main endodontique sans fil avec contrôle du couple et inversion automatique. Forme effilée pour une bonne visibilité. Ecran LCD et bouton facile d'accès. 5 programmes pour différents systèmes de lime. Chargement rapide de 90 min.
ENDO-MATE TC2
Réf. Y100-1027
1-523€ H. TVA

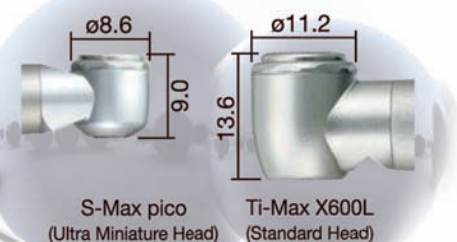
Nouveauté

TURBINES S-Max pico

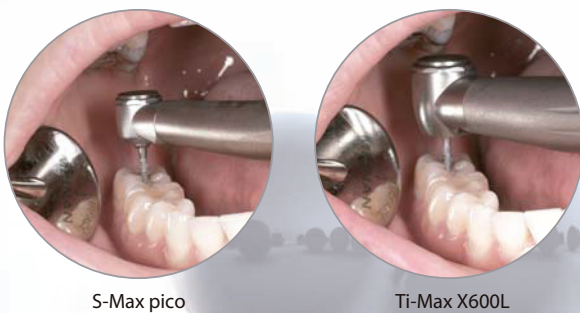
Une tête ultra mini et un corps ultra fin



La série S-Max Pico a été conçue pour des interventions minuscules nécessitant une visibilité accrue. Sa forme fine et sa tête ultra-mini (ø8.6mm) lui confèrent une grande maniabilité. La série S-Max Pico fonctionne avec une série de fraises spécialement étudiées.



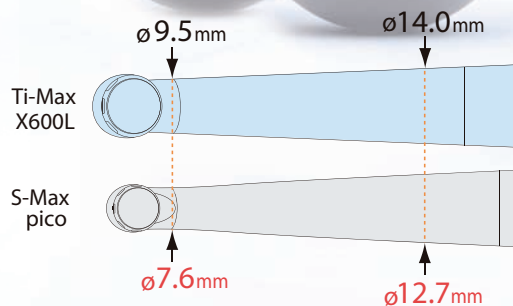
LA PLUS PETITE TÊTE AU MONDE



Des fraises spécialement adaptées



799€ H. TVA
S-Max PICO
Réf. 1140



S-Max pico

Raccords disponibles : NSK, Kavo®, Sirona®, W&H®, Bien-Air®

Achetez **2 instruments** dans la sélection proposée, **NSK** vous offre le **3ème***

LED

Départeur à air S950L
Raccords disponibles
NSK®, Kavo®, Sirona®,
W&H® et Bien-Air®.
1 003€ H. TVA



ENDO-MATE DT
Tableau de contrôle plat et facile à utiliser. Contrôle du couple de 0.1 à 6.6 N.cm. Pièce à main légère et maniable. Unité de table compacte et portable.
Réf. Y141-121
1 120€ H. TVA



NEO
Système de polissage à air pulsé. Raccords disponibles NSK®, Kavo®, Sirona®, W&H® et Bien-Air®.
1 169€ H. TVA



2 instruments achetés

= le 3ème offert

VIVA MATE
Système de micromoteur électrique rechargeable, portable et puissant. Sans fil.
Réf. Y103-632
991€ H. TVA



* Parmi les instruments sélectionnés. Offre valable sur l'instrument le moins cher.



MIO
Micromoteur de retouche. Eventail de vitesse de 3.000-35.000 min⁻¹
Réf. Y140-804
1 034€ H. TVA

LED

Micromoteur M40 LED
Nouvelle génération de micromoteur aussi bien équilibré qu'une turbine.
Réf. E1033
911€ H. TVA



IDS 2011

www.nsk.fr

Tél : 0800 12 070 (Belgique)

NSK France
19, avenue de Villiers - 75 017 PARIS - France
Tél : +33 (0)1 56 79 59 80
Fax : +33 (0)1 56 79 59 81
E-mail : info@nsk.fr - site : www.nsk.fr

NSK